

Hoornluidspr., expl.veilig, korte hoorn

www.boschsecurity.nl



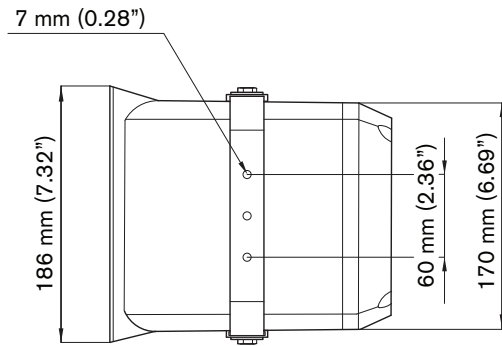
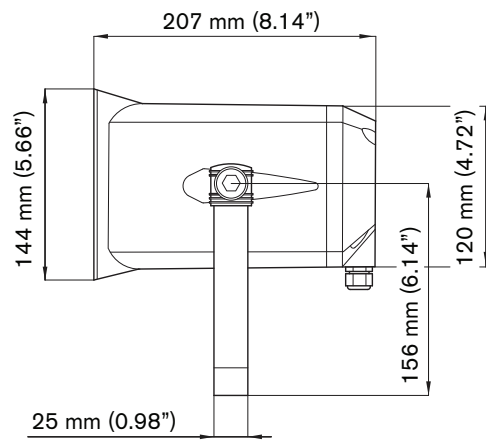
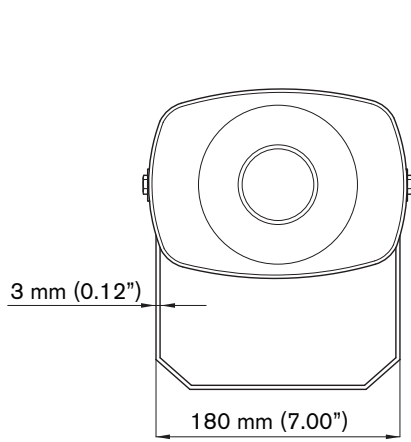
- ▶ Met ATEX-, IECEx-, UL-, CSA- en INMETRO-certificering
- ▶ Gemaakt van stevig, lichtgewicht, antistatisch polyamide
- ▶ Beschermd tegen water en stof conform klasse IP67
- ▶ Voorbereiding voor aansluiting van de optionele bewakingsprinten

De LH3-UC25XS hoornluidspreker is speciaal ontworpen en gecertificeerd voor omgevingen waarin de aanwezigheid van explosieve gas/lucht-mengsels waarschijnlijk is. De hoorn is gemaakt van antistatisch polyamide waardoor de hoorn stevig en licht is.

Voor het inschakelen van luidsprekerbewaking is een draadlus vanaf de secundaire kant van de hoornluidspreker beschikbaar in het aansluitgebied. Deze draadlus is gewoonlijk gesloten, maar bij gebruik van de bewakingskaart doorgeknijpt en aangesloten.

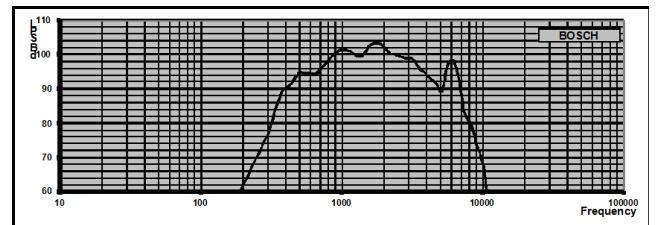
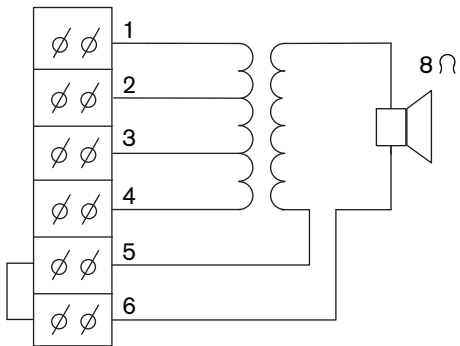
Basisfuncties

De hoornluidspreker wordt standaard geleverd met een stevige, roestvast stalen montagebeugel, waarmee het geluid nauwkeurig kan worden gericht. De montagebeugel is voorzien van een palmechanisme dat ervoor zorgt dat deze op de plaats blijft. De verbindingkabel wordt uitgevoerd via een ABS EX-kabelwartel (M20) in de achterkant die kan worden verwijderd voor invoer naar het binnenste aansluitblok. Ten behoeve van een doorlusverbinding is de afdekplaat voorzien van een tweede gat (standaard geleverd met een afdichtplug). De hoornluidspreker heeft een transformator voor een ingangsspanning van 100 V met vermogenstappen op de primaire wikkeling, zodat verschillende vermogensinstellingen mogelijk zijn. De verschillende vermogenstrappen kunnen eenvoudig worden geselecteerd door aansluiting op de juiste aansluiting van het klemmenblok met 6 schroeven.



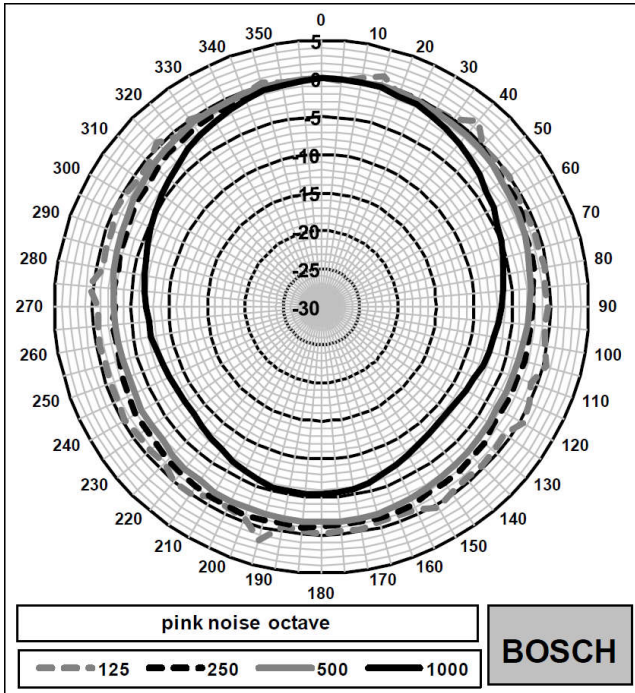
Afmetingen in mm

1	2	25 W
2	3	15 W
3	4	6,5 W
1	3	5 W
2	4	2,5 W
1	4	1,5 W

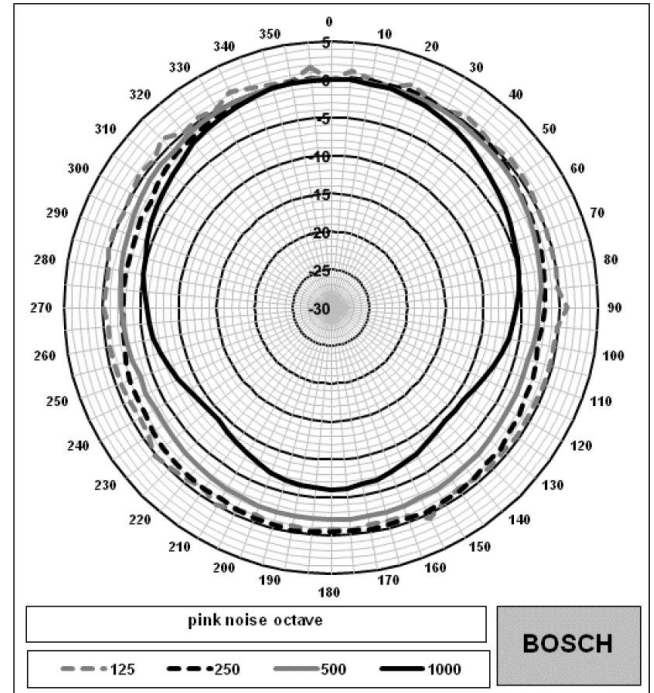


Frequentiebereik

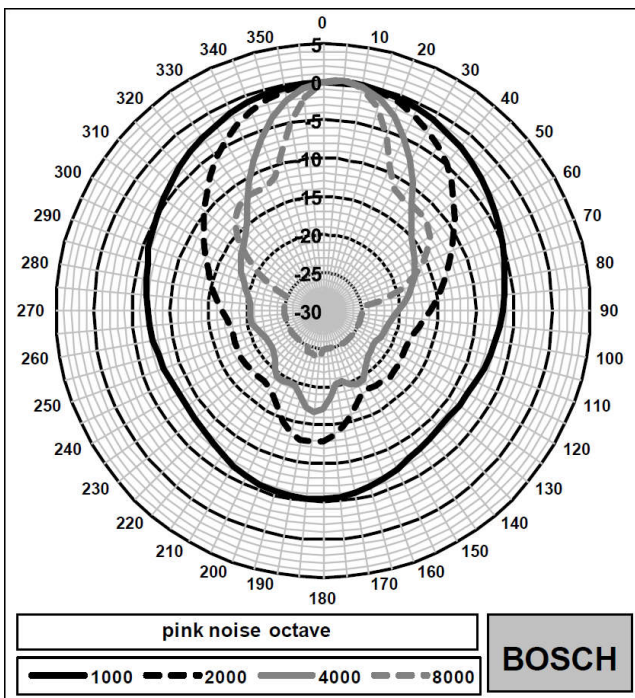
Schakelschema



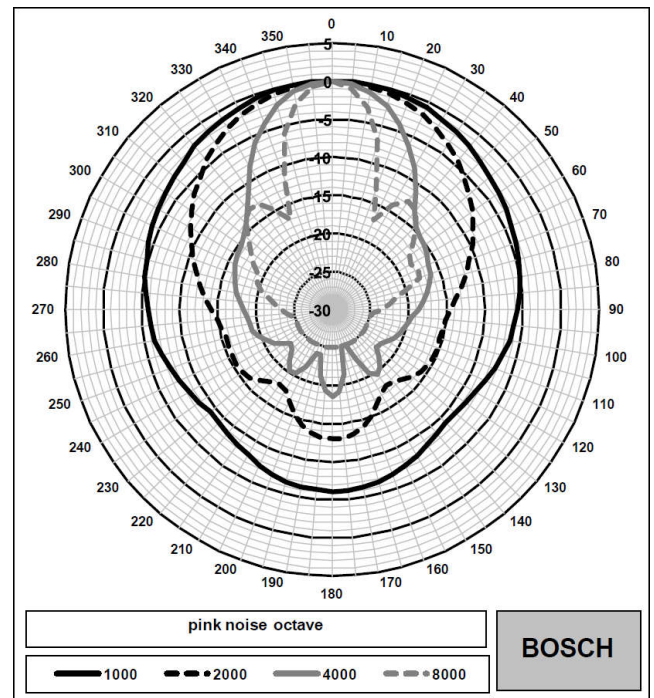
Horizontaal polair diagram (lage frequentiegedeelte)



Verticaal polair diagram (lage frequentiegedeelte)



Horizontaal polair diagram (hoge frequentiegedeelte)



Verticaal polair diagram (hoge frequentiegedeelte)

Octaafbandgevoeligheid*

	Octaaf- geluidsdrkniv eau 1W/1m	Totaal octaaf- geluidsdrkniv eau 1W/1m	Totaal octaaf- geluidsdrkniv eau Pmax/1m
125 Hz	57.9	-	-

250 Hz	81.3	-	-
500 Hz	97.6	-	-
1000 Hz	103.8	-	-
2000 Hz	105.7		
4000 Hz	99.8	-	-
8000 Hz	97.0	-	-
A-gewogen	-	99.7	111.7
Lin-gewogen	-	99.1	111.3

Openingshoeken octaafband

	Horizontaal	Verticaal	
125 Hz	360	360	
250 Hz	360	360	
500 Hz	360	360	
1000 Hz	155	188	
2000 Hz	81	95	
4000 Hz	47	50	
8000 Hz	32	29	

Akoestische karakteristieken gespecificeerd per octaaf * (alle metingen worden uitgevoerd met een roze-ruis signaal; de waarden zijn geluidsdrukwaarden in dB SPL)

Certificaten en goedkeuringen

Kwaliteitsborging

Alle luidsprekers van Bosch moeten 100 uur op hun nominale vermogen kunnen werken, in overeenstemming met de IEC 268-5 PHC-normen (Power Handling Capacity: vermogenscapaciteit). Bosch heeft tevens de SAFE-test (Simulated Acoustical Feedback Exposure) ontwikkeld om aan te tonen dat de luidsprekers korte perioden op twee maal hun nominale vermogen kunnen werken. Hierdoor wordt een nog hogere betrouwbaarheid onder extreme omstandigheden gewaarborgd, resulterend in een grotere klanttevredenheid, langere levensduur en een veel geringere kans op uitval of afname van de prestaties.

Veiligheid	Conform EN 60065
Water en stof	Conform EN 60529, IP 67
Nemko	II 2D Ex tb IIIC T105 °C
IECEX/ATEX	II 2G Ex d e mb IIB + H2 T4 Gb
CSA	Ex d e m IIB + H2 T4 Gb (Canada)

UL	Klasse 1 Zone 1 AEx d e mb IIB + H2 T4 Gb (US)
INMETRO	Ex d e mb IIB + H2 T4 Gb

Meegeleverde onderdelen

Aantal	Component
1	LH3-UC25XS Hoornluidspreker
1	Installatie-instructie
1	M20 Ex Kabelwartel PG13

Technische specificaties

Elektrische specificaties*

Maximaal vermogen	30 W
Nominaal vermogen (PHC)	25 W
Nominaal vermogen	25/15/6,5/5/2,5/1,5 W
Geluidsdruk niveau bij nominaal vermogen/1 W (1 kHz, 1 m)	118 dB/104 dB
Openingshoek bij 1 kHz/4 kHz (-6 dB)	155/47 graden
Effectief frequentiebereik (-10 dB)	480 Hz tot 7000 Hz
Nominale spanning	100 V
Nominale impedantie	400 ohm
Elektrische aansluiting	2 x 6-polige inplug-klem
Acceptabele draaddikte	0,5 – 2,5 mm ² (AWG 20-12)

* Technische gegevens conform IEC 60268-5

Mechanische specificaties

Materiaal hoorn	Polyamide (PA)
Materiaal beugel	Roestvast staal (type 316)
Afmetingen (H x B x D)	144 x 170 x 207 mm
Gewicht	2,37 kg
Kleur	Zwart (RAL 9005)
Kabelwartel (standaard geleverd)	M20 Polyamide (PA)
Kabeldiameter	8 mm tot 13 mm

Omgevingseisen

Bedrijfstemperatuur	-50 °C tot +60 °C
Opslagtemperatuur	-40 °C tot +70 °C
Relatieve vochtigheidsgraad	< 95%

Bestelinformatie

Hoornluidspr., expl.veilig, korte hoorn

Brandbestendige hoornluidspreker met korte hoorn.

Opdrachtnummer **LH3-UC25XS**

Vertegenwoordigd door:

Europe, Middle East, Africa:
Bosch Security Systems B.V.
P.O. Box 80002
5600 JB Eindhoven, The Netherlands
Phone: + 31 40 2577 284
emea.securitysystems@bosch.com
emea.boschsecurity.com

Germany:
Bosch Sicherheitssysteme GmbH
Robert-Bosch-Ring 5
85630 Grasbrunn
Germany
www.boschsecurity.com