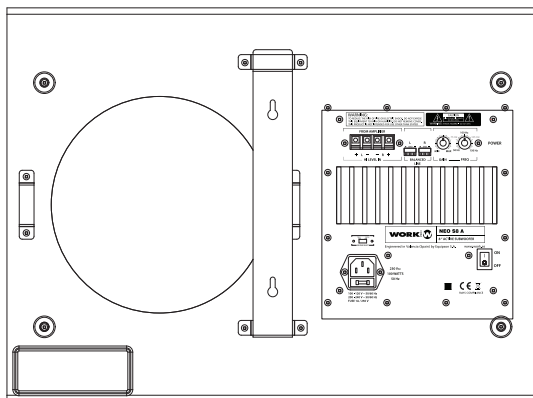


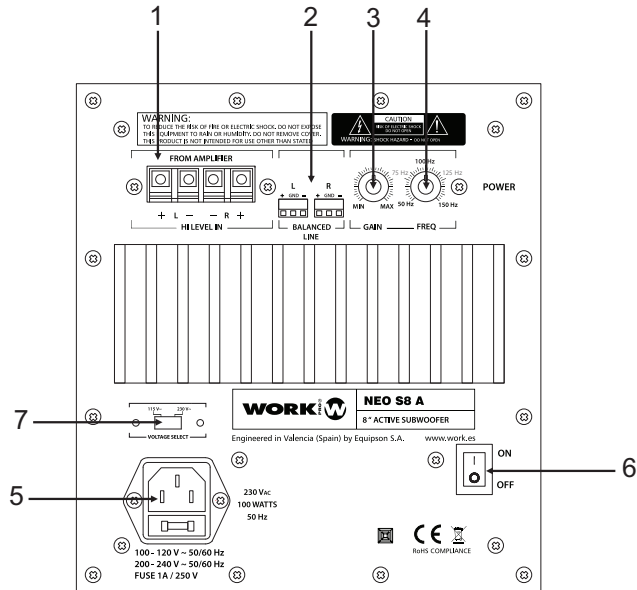


NEO S 8A




User Manual / Manual de Uso

NEO S8 A is the perfect complement for the loudspeakers from the NEO S 8A. This self-powered subwoofer with balanced inputs can be used as an element of decoration in an installation. It can hung to walls vertically or horizontally.



1. HIGH LEVEL INPUT: These terminals for speaker wire, accept a stereo speaker level, full range signal from a power amplifier. This signal is processed and amplified to power the subwoofer.



WARNING. Please, check the correct cable polarity connecting NEO S 8A with an external amplifier. If the cable have wrong polarity, it can cause a shortcircuit and to damage NEO S 8A and the external amplifier.

2. BALANCED LINE INPUT: These Euroblock 3-pin connectors accept a balanced line full range signal from pre-amplifier output, mixer, etc. This full range signal is processed and amplified to power the subwoofer.

3. GAIN CONTROL: This rotary control adjusts the level of the subwoofer and is used to balance its volume with that of the main stereo speakers.

4. SUBWOOFER CROSSFADER: This rotary control adjusts a variable low pass filter to set the upper frequency (from 50 Hz to 150 Hz) at which the output of the subwoofer begins to roll-off.

5. MAINS SUPPLY: AC 10-120 /220-240V, 50/60Hz, 1A. Connect the included Schuko-IEC cable.

6. POWER SWITCH: This two position switch controls the power status of the subwoofer.

7. MAIN VOLTAGE SELECTOR: Its possible to select the mains input supply (115/230 V AC)

Positioning THE NEO S8 A Subwoofer

Your new subwoofer will work well in a variety of locations. However, placement in your listening room will affect its performance. Since the wavelengths of sound reproduced by your subwoofer are large compared to its size, those sounds are omni-directional in nature. This means that locating your subwoofer in relation to your left and right main speakers will not affect the directional cues which they provide. Because the sound you hear is combination of direct sound from the speaker and reflected sound from the wall, ceiling and floor of your listening room, placement of the subwoofer in relation to room boundaries changes the balance of what you hear at low frequencies. In that low frequency range, the dimensions of most rooms are comparable to the wavelengths of those sounds. As sound propagates and reflects in the room, "standing waves" are created at frequencies where the wave length of sound or multiples of the wave length are equal to one of the dimensions of the room. At your listening position, these standing wave patterns of reflected sound add together in and out of phase causing large variations in the response that you hear. As a general rule, locating your subwoofer near the corner of the room will increase its overall output, but will excite more standing waves in the room and may result in a more uneven response. Locating your subwoofer along a wall will usually mean less acoustic output but a somewhat smoother response. A middle of the room location would suggest the smoothest response with the least output capability. Of course, any location will be a compromise between acoustic performance and the aesthetic blend of the subwoofer enclosure with the decor and furnishing of your room. Do not be afraid to experiment with the location of your subwoofer in your room for the best results at your listening position. As with any other listening test, use program material that you are familiar with that has substantial bass content.

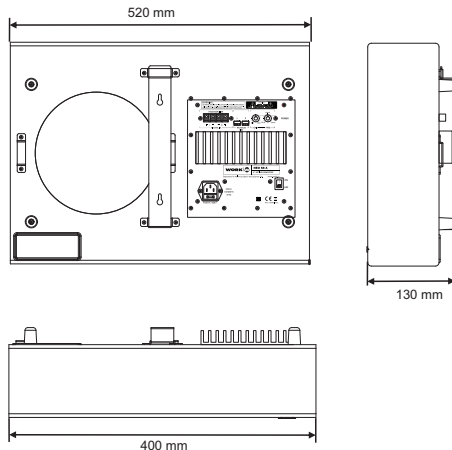
Setup and Adjustment

After you have selected an initial location for your subwoofer and have connected it into your system, have a seat in your normal listening position and have someone help you with the following adjustments:

- A) If you are using the line level inputs and your main speakers are receiving a full range signal, set the subwoofer crossover frequency control to its full counterclockwise position of 50 Hz.
- B) Set the gain control to the full counterclockwise position at "Minimum".
- C) Turn off the loudness control and set the bass tone contrl on your main amplifier to the flat position.
- D) Use familiar program material that has substantial bass content and play your main system at a moderate volume level.
- E) Slowly rotate the subwoofer level control clockwise until a good balance is achieved between the low frequency output of your subwoofer and the mid bass and upper frequencies from your main speakers.
- F) Slowly rotate the subwoofer crossover frequency control clockwise to attain the best blend between the level of the subwoofer and the main speakers in the midbass crossover region. Advancing the control too far will cause a "boominess" in the overall sound and will add an unnatural "chesty" quality to voices.

Specifications

Type	Self powered subwoofer
Elements	8" woofer
LINE Input	Impedance 22 k Ω
	Max. Input level 0,775V rms (0 dBu)
HI LEVEL Input	Impedance 240 Ω
	Max. Input level 15V rms@ 80 Hz
	Power output 58W rms @ 0.1%THD
	Max. SPL 10 dB
	Frequency response 40 Hz to 160 Hz
	Crossover frequency 50 Hz to 150 Hz (selectable)
	Material MDF wood
	Dimensions 520 x 400 x 130 mm
	Weight 8,5 kg



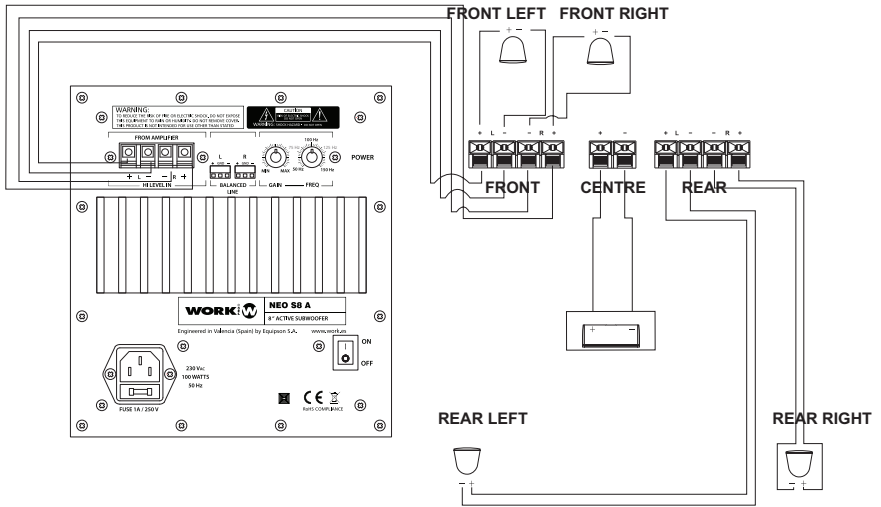
WARNING:

THIS PRODUCT MUST NOT BE MOUNTED ABOVE 1m HEIGHT. TO MOUNT ON A CEILING IS ALSO NOT ALLOWED.

Connection Examples

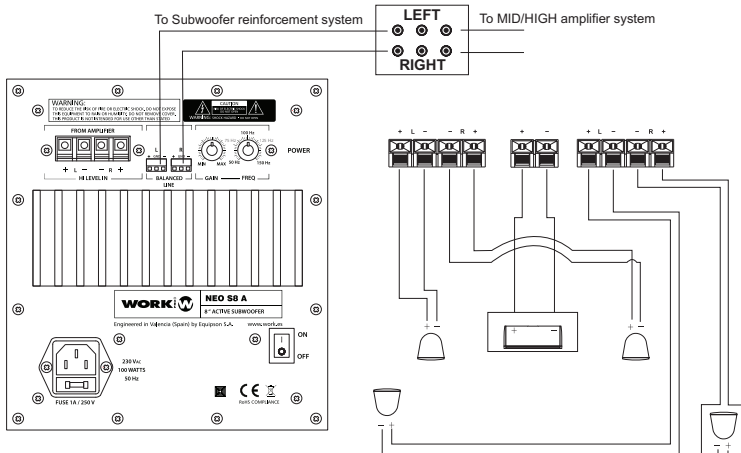
1. HI LEVEL input

5.1. channel system. **NEO S8A** as subwoofer front output reinforcement. The signal from FRONT speakers is driven inside subwoofer through HI LEVEL IN terminals.

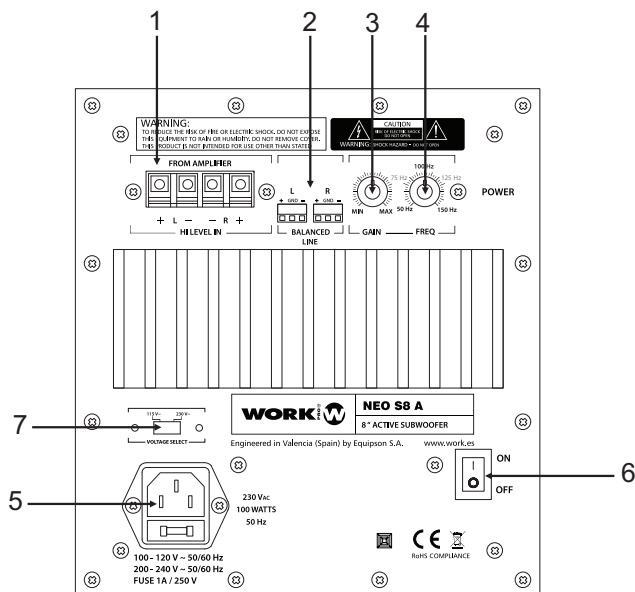


2. LINE input

5.1. channel system. **NEO S8A** as subwoofer reinforcement. The L/R full range audio signal is driven inside subwoofer through BALANCED LINE IN terminals.



NEO S8 A es el complemento perfecto para la gama de altavoces de la serie NEO. Este subwoofer autoamplificado con entradas balanceadas puede ser usado también como un elemento decorativo más. Su soporte trasero permite su colocación tanto en vertical como en horizontal



1. ENTRADAS HIGH LEVEL: Estos terminales permiten el conexionado directo de señal de nivel de altavoz o señal full range procedente de un amplificador. La señal es procesada y amplificada para ser utilizada por el subwoofer.



AVISO. Por favor, compruebe la correcta polaridad conectando NEO S 8A con un amplificador externo. Si es cable tiene una polaridad incorrecta puede causar cortocircuitos y dañar el NEO S 8A y el amplificador externo.

- 2. ENTRADAS LINE BALANCEADAS:** Estos conectores Euroblock 3-pin aceptan señal full range de balanceada de nivel line procedente de un pre-amplificador, mezclador, etc. Esta señal full range es procesada y amplificada para ser utilizada por el subwoofer
- 3. CONTROL DE GANANCIA:** Teste control rotativo ajusta el nivel del subwoofer y se usa para igualar su volumen al del resto de altavoces del sistema.
- 4. CROSSFADER DEL SUBWOOFER** Este control rotativo ajusta un filtro paso bajo variable desde 50 Hz a 150 Hz para configurar la frecuencia superior a partir de la cual el filtro del subwoofer actúa.
- 5. ALIMENTACION:** AC 100-120/220-240V, 50/60Hz, 1A. Conecte el cable Schucko-IEC incorporado
- 6. INTERRUPTOR DE RED:** Este conmutador de 2 posiciones controla en encendido/apagado del subwoofer.
- 7. SELECTOR DE TENSION DE ENTRADA:** Es posible seleccionar la alimentación de entrada entre 115 y 230 V AC.

Situando el subwoofer NEO S 8A

Su nuevo subwoofer funcionará bien en una gran variedad de localizaciones. De todas formas, la ubicación dentro del recinto o sala afectará a su rendimiento. dado que la amplitud de onda del sonido reproducido por el subwoofer es mayor comparado con su tamaño, este sonido será omnidireccional en la práctica. Esto significa que la localización del subwoofer en relación con los altavoces de los canales derecho e izquierdo no afectará la direccionalidad. Debido a que el sonido que escucha es una combinación del altavoz y el sonido reflejado en pared, suelo y techo de la sala, la localización del subwoofer afecta a como van a ser escuchadas las bajas frecuencias. para las bajas frecuencias, las dimensiones de las salas es comparable a la amplitud de onda de esos sonidos. Como el sonido se propaga y refleja por la sala, se crean ondas a la frecuencia donde la amplitud de onda o sus múltiplos es igual a las dimensiones de la sala. En su posición de escucha, estos patrones de onda de sonido reflejado crean ondas de entrada y salida fuera de fase, causando amplias variaciones de la respuesta. Como norma general, colocar el subwoofer cerca de una esquina de la sala incrementará la salida, pero creará más ondas y resultará una respuesta más desigual. Colocar el subwoofer a lo largo de la pared significa menos salida acústica pero una respuesta más nítida. Colocándolo en el centro de la sala ocasionará una respuesta más homogénea. Por supuesto cualquier localización será un compromiso entre el rendimiento acústico y la estética del subwoofer con la decoración de la sala. No tema experimentar con diferentes localizaciones hasta encontrar la posición óptima de escucha. Como con cualquier test de escucha, utilice material de audición que le sea familiar y con cierto grado de frecuencias graves.

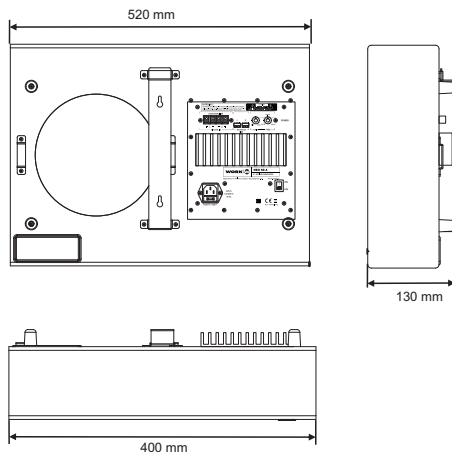
Configuración y Ajuste

Después de seleccionar la posición inicial de su subwoofer y haberlo conectado en su sistema, debe colocarse en la posición normal de escucha para realizar los siguientes ajustes:

- A) Si está utilizando entradas de nivel Line y su sistema de altavoces es todo rango, configure la frecuencia de crossover en la posición 50 Hz.
- B) Configure el control de ganancia en sentido antihorario hasta la posición mínima.
- C) Apague el control loudness y configure los controles de tone graves de su sistema de amplificación en una respuesta plana.
- D) Utilice un material de audición que le sea familiar y disponga de cierto grado de frecuencias graves, y ponga en marcha el sistema de amplificación a un nivel de volumen moderado.
- E) Gire lentamente el control de nivel en sentido horario hasta obtener un buen equilibrio entre la salida de baja frecuencia de su subwoofer y las frecuencias medias-bajas y superiores del resto de altavoces.
- F) Gire lentamente el control de frecuencia del crossover en sentido horario para lograr una perfecta mezcla del nivel del subwoofer con el resto de altavoces en la región media-baja. Elevar mucho este valor puede causar un sonido muy retumbante, añadiendo un sonido poco natural en las voces.

Especificaciones

Tipo	Subwoofer autoamplificado
Elementos	8" woofer
Entrada LINE	Impedancia 22 kΩ
	Max. nivel entr. 0,775V rms (0 dBu)
Entrada HI LEVEL	Impedancia 240 Ω
	Max. nivel entr. 15V rms@ 80 Hz
	Potencia de salida 58W rms @ 0.1%THD
	Max. SPL 10 dB
	Respuesta en frecuencia 40 Hz a 160 Hz
	Frecuencia de Crossover 50 Hz a 150 Hz (seleccionable)
	Material Madera MDF
	Dimensiones 520 x 400 x 130 mm
	Peso 8,5 kg



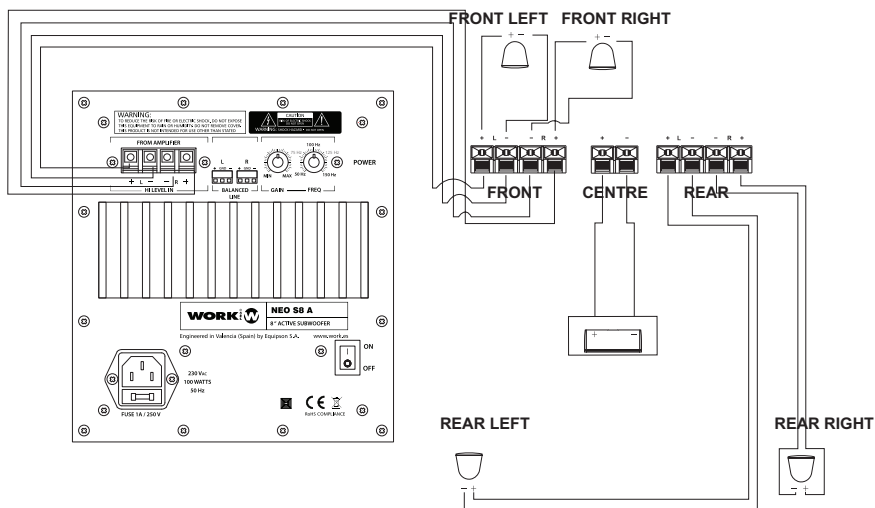
ATENCIÓN:

ESTE PRODUCTO NO DEBE SER MONTADO POR ENCIMA DE 1m DE ALTURA. ASIMISMO, TAMPOCO ESTA PERMITIDO MONTARLO SOBRE TECHO

Ejemplos de Conexión

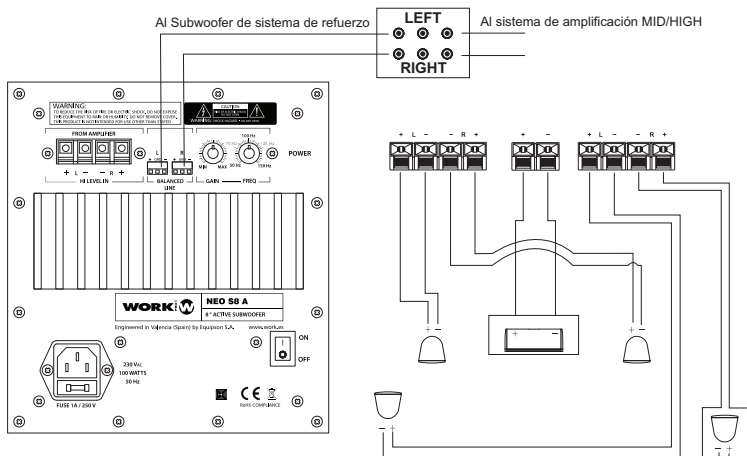
1. Entrada HI LEVEL

Sistema 5.1. **NEO S8A** como subwoofer de refuerzo para la salida frontal. La señal proveniente de los altavoces FRONT es dirigida dentro del subwoofer a través de los terminales HI LEVEL.



2. Entrada LINE

Sistema 5.1. **NEO S8A** como subwoofer de refuerzo. Las entradas de audio L/R full range se dirigen a subwoofer a través de los terminales de entrada line balanceada (BALANCED LINE IN).





This symbol on the product or on its packaging indicates that this product shall not be treated as household waste. Instead it shall be handed over to the applicable collection point for the recycling of electrical and electronic equipment. By ensuring this product is disposed of correctly, you will help prevent potential negative consequences for the environment and human health, which could otherwise be caused by inappropriate waste handling of this product. The recycling of materials will help to conserve natural resources. For more detailed information about recycling of this product, please contact your local city office, your household waste disposal service or the shop where you purchased the product.

Manufactured by **EQUIPSON, S.A.**
<http://www.equipson.es>