

DATENBLATT

**SCHWENKBÜGEL, P 10-CX**



Der **Schwenkbügel, P 10-CX** ermöglicht die Verwendung der CX-Lautsprecher aus der Pan Speaker Serie an Traversen, Prospektzügen oder Laststangen. Für die Montage, z.B. eines Half-Couplers, verfügt der Bügel über eine mittige Bohrung [Ø 11mm]. Alternativ kann der Bügel auch direkt an Decken oder an Wänden mittels Schraub-Dübelverbindung befestigt werden.

Der **Schwenkbügel, P 10-CX** kann sowohl für die vertikale als auch für die horizontale Montage verwendet werden.

Der Schwenkbügel ist in den Farben Schwarz (RAL 9005) und Weiß (RAL 9010) lieferbar.



**AUSSTATTUNG / OPTIONEN**



Erklärung zu den Symbolen siehe letzte Seite.

**ANWENDUNGEN**

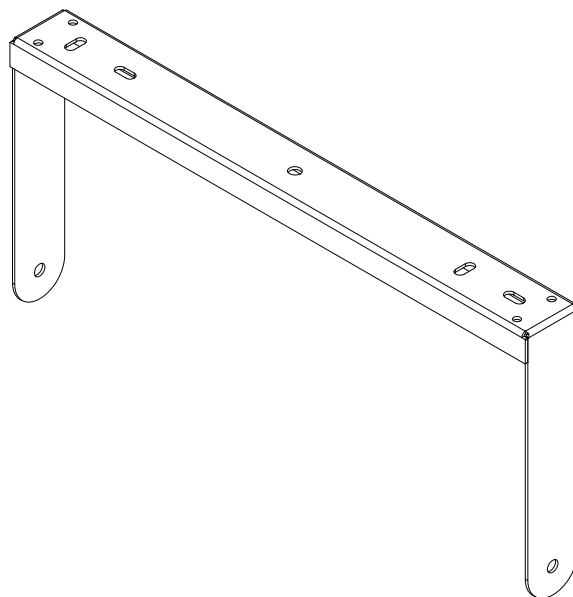
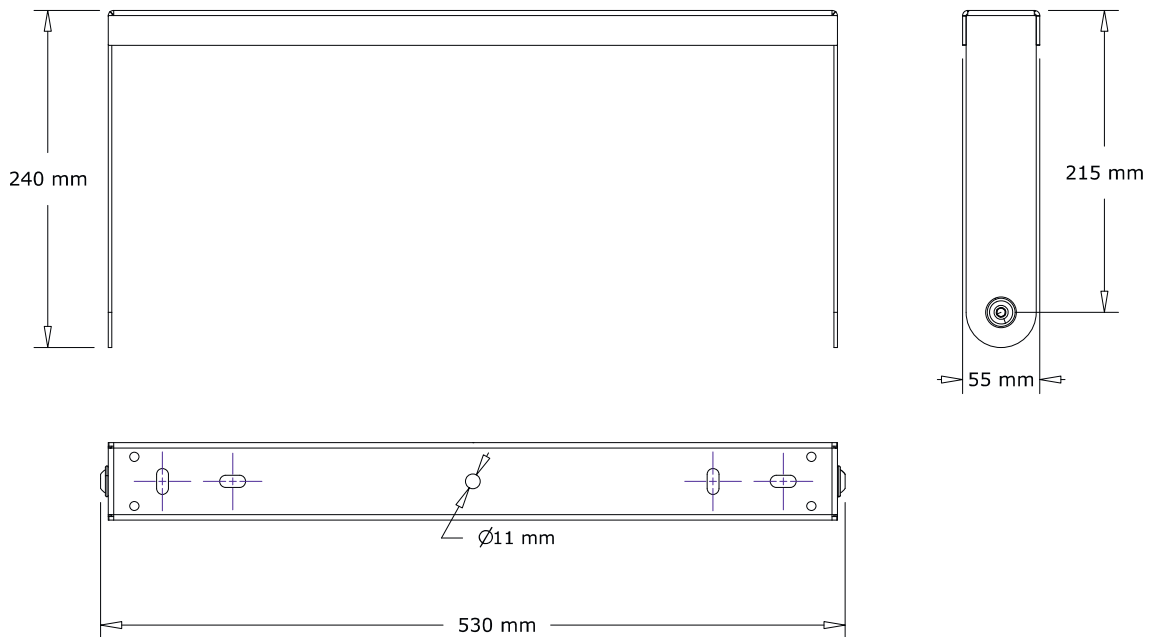
Montage CX-Lautsprecher

## SCHWENKBÜGEL, P 10-CX

### MECHANISCHE EIGENSCHAFTEN

<b>Material:</b>	Stahl
<b>Standardfarben:</b>	Schwarz (RAL 9005) Weiß (RAL 9010)
<b>Unterstützte Lautsprecher:</b>	P 10-CX, P 10-CX   NL4
<b>Abmessungen (HxBxT):</b>	240 x 530 x 55 [mm]
<b>Gewicht:</b>	2 kg

### TECHNISCHE ANSICHT





## ERKLÄRUNG AUSSTATTUNG / OPTIONEN - ZUBEHÖR



**Individuelle Lackierung / Farbgebung**  
im RAL-System. Andere Farbsysteme wie RAL-Design, Pantone etc. sind ebenfalls möglich.



**Looks good, sounds good.**  
Pan Acoustics' Produkte definieren sich durch natürlichen Sound und ansprechendes Design.

Einige Ausstattungsmerkmale lassen sich nicht kombinieren. Auskunft darüber, welche Merkmale miteinander zu kombinieren sind, können Sie per Mail an [vertrieb@pan-acoustics.de](mailto:vertrieb@pan-acoustics.de) erhalten.

## Qualitätsversprechen

**Pan Acoustics** steht zu seinen Produkten und gibt auf die Lautsprecher bis zu **10 Jahre Garantie** auf etwaige Material- oder Fabrikationsfehler. Von der 10-jährigen Garantie ausgenommen sind Neuwaren, die in den Schutzklassen IP54 und IP65 gefertigt sind sowie digitale Audiointerfaces (DANTE®) der Firma Audinate Pty Ltd und Akkus. Für Lautsprecher in den Schutzklassen IP54 und IP65 wird eine Garantiezeit von 3 Jahren gewährt.

